



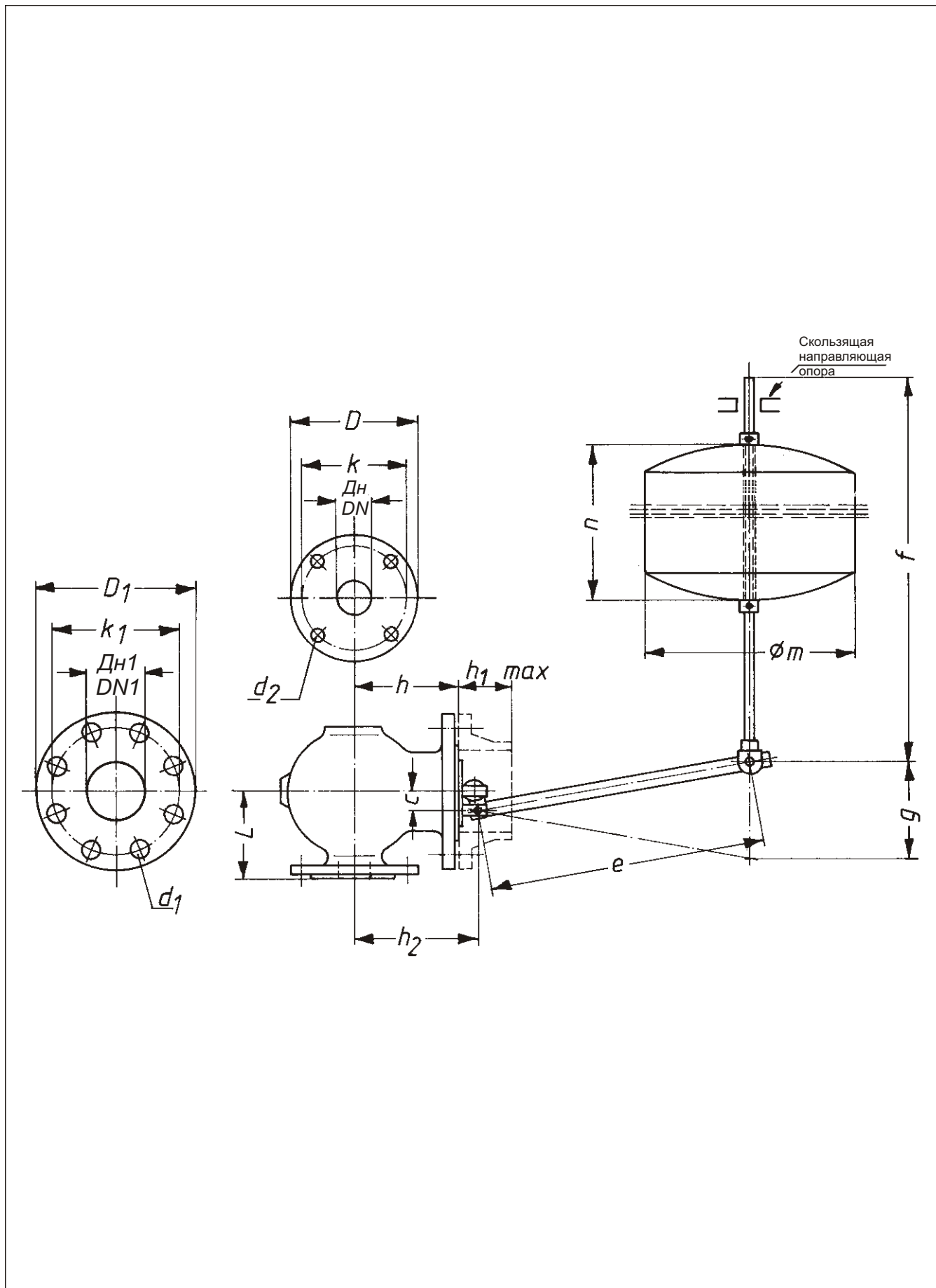
Вентили двухседельные разгруженные с поплавковым приводом для заполнения или слива, Ру 10

угловые с боковым присоединением к баку, рычаговые с двойным ходом шпинделя. Фланцы по DIN 2501 (также по ГОСТ) Ру 16 до Дн 150 и по DIN 2501 (также по ГОСТ) Ру 10 с Дн 200. Комплектно с рычагом, стержнем поплавка и поплавком. Поплавок применяется для открытых баков (без давления). Исполнение: закрывается при подъёме рычага- для заполнения (эскиз «А» и «В») или исполнение: закрывается при опускании рычага- для слива (эскиз «С» и «D»).

Double seated, stress-relieved, supply and discharge float valve, PN 10

Angle type for mounting on the side of the tank, with lever movement and double stem guidance, connection flange acc. to DIN 2501 PN 16, up to DN 150 acc. to DIN 2501 PN 10 from DN 200. Valve completely with valve lever, float rods, and float. Float suitable for installation in de-pressurized tanks. Valve closes as fluid level rises (Supply valve acc. to Illustration A and B) or closes as fluid level falls (Discharge valve acc. to Illustration C and D).

Заказ-№ Order-no.	Ру PN	Материал / Материал-№ Material / Mat.-no.					
		Корпус Body		Уплотнение (затвора и седла) Sealing (cone sealing/valve seat)		Рычаг, стержень, поплавок Lever, float and tube	
SV 656	10	EN-GJL-250 (GG-25)	EN-JL1040	EPDM / X20Cr13	1.4021	X4CrNi18-10	1.4301
SV 660	10	GX5CrNiMo19-11-2	1.4408	EPDM/X6CrNiMoTi 17-12-2	1.4571	X6CrNiMoTi 17-12-2	1.4571



Конструктивные размеры, Kvs-число и вес
Dimensions, Kvs-values and weights

Ном. проход	Valve nominal size	Дн/DN	25	32	40	50	65	80	100	125	150
Присоед. фланец к баку	Tank mounting flange	Дн1/DN1	100	100	100	100	125	125	150	200	250
Высота присоединения	Face-to-face dimension	L	90	90	100	115	145	155	175	200	225
Ø - Фланца	Flange diameter	D	115	140	150	165	185	200	220	250	285
Ø - Фланца	Flange diameter	D1	220	220	220	220	250	250	285	340	405
Высота присоед. к баку	Connection height	h	105	105	115	125	145	155	175	190	210
мах. длина фланца бака	Tank flange	h1	68	68	68	68	72	80	80	100	100
Констр. высота	Height	h2	140	140	158	168	175	203	225	265	280
Длина рычага	Lever length	e	350	350	350	350	400	400	500	600	700
Подъём поплавка	Float stroke	g	95	95	115	140	160	200	275	300	300
Длина стержня	Float rod	f	1000	1000	1000	1000	1000	1300	1300	1300	1300
Ø - поплавка	Float Ø	m	230	230	230	280	305	340	380	380	450
Высота поплавка	Float height	n	230	230	230	280	305	340	380	380	400
Расстояние до стойки	Column distance	c	30	30	30	30	35	35	40	50	65
Kvs- число, м³/ч	k _{vs} -value m³/h		10,5	16	26	42	67	109	170	268	420
Вес, кг [kg]	Weight [kg]	SV 656	9	11	16	21	30	42	58	75	125
		SV 660	9,5	12	17	23	32,5	45	63	81	135

Рабочие и пробные давления

Operation and test pressures

Betriebs- und Prüfdrücke

Operation and test pressures

Заказ - № Order No.	P _y PN	пробное давление воды, bar ¹⁾ Water test pressure in bar ¹⁾		мах. рабочее давление, bar ¹⁾ Max. working pressure in bar ¹⁾	
		в корпусе Body	в седле Seat	Температура Temperature	Давление Pressure
SV 656, SV 660	10	15	10	120°C	10 bar

1) 1 bar=0,1 MPa

Мах. рабочее давление:

- Вентиль заполнения до 10 bar
- Вентиль слива до 1 bar

Allowable working pressure:

- Supply valve - up to 6 bar
- Discharge valve - up to 1 bar

Протечки на момент поставки:

- мягкое уплотнение - без протечек

Leakage at stage of delivery:

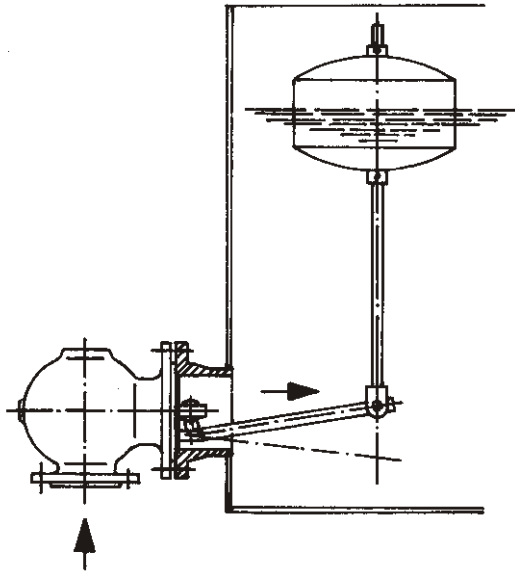
- Soft sealing: drop tight

Специальные исполнения:

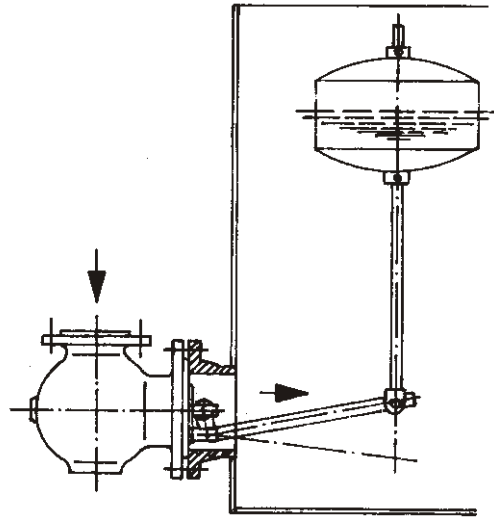
- Фланцы на другие давления и по другим нормам (ГОСТ, ANSI, BS и др.)
- Уплотнительные шайбы в масло- и бензостойком или для пищевой промышленности предусмотренном исполнении
- Специальные покрытия или внутреннее гуммирование
- Привод вентиля с помощью троса или через устройство уплотняющее переходное
- Другие материалы и конструкции по запросу

Available special designs:

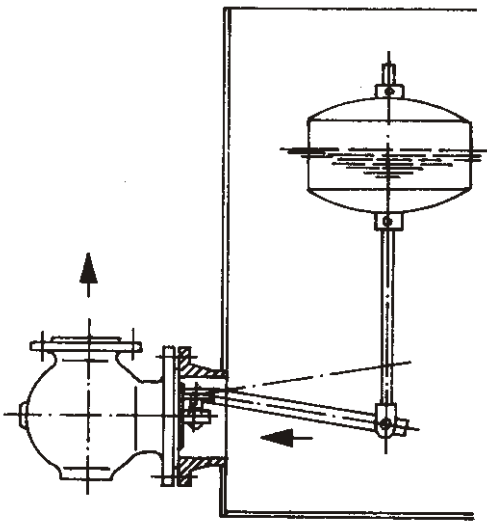
- Flanges in other pressure levels and acc. to other standards (e.g. ANSI, BS, etc.)
- Sealing elements made of PTFE (Teflon), in oil-resistant and petrol-resistant quality or for application in the food industry
- Special coatings
- Float operation via cable control
- Other materials available



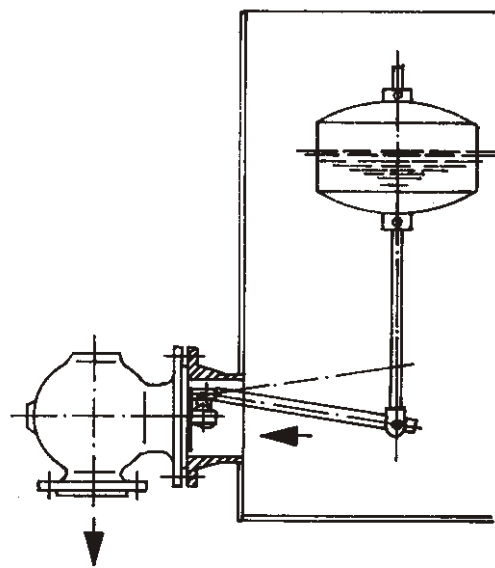
Эскиз «А»
Вентиль заполнения
Supply valve



Эскиз «В»
Вентиль заполнения
Supply valve



Эскиз «С»
Вентиль слива
Discharge valve



Эскиз «D»
Вентиль слива
Discharge valve

Указанная арматура соответствует по конструкции, габаритам, весу и применённым материалам современному состоянию техники и в дальнейшем может быть изменена. За возможные опечатки или ошибки перевода мы ответственности не несём.
The construction, the measurements and the weights of the described valves represent the current technical standards. We reserve the right to change the technical details and to use materials of equivalent and higher quality. We cannot be held responsible for any printing or translation errors that might be found in this catalogue.